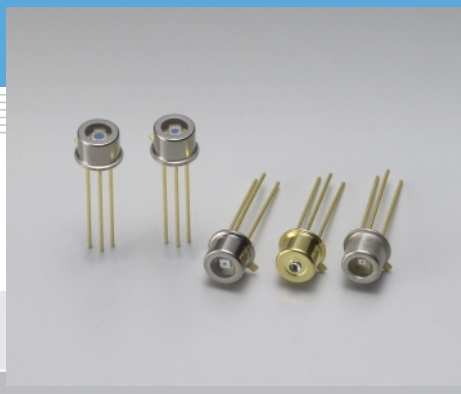


# Si PINフォトダイオード S5971, S5972, S5973シリーズ

## 高速応答のフォトダイオード (S5973シリーズ: 1 GHz)



S5971, S5972, S5973シリーズは、可視～近赤外用の高速Si PINフォトダイオードです。低バイアスにて優れた広帯域特性を実現しており、光通信の他、高速測光などに最適です。また、S5973シリーズには光ファイバとの結合効率が高いミニレンズ付のS5973-01、紫色レーザー検出に最適な紫色高感度のS5973-02があります。

### 特長

- 高速応答  
S5971 : 100 MHz ( $V_R=10$  V)  
S5972 : 500 MHz ( $V_R=10$  V)  
S5973シリーズ : 1 GHz ( $V_R=3.3$  V)
- 低価格
- 高感度  
S5973-02: 0.3 A/W, QE=91 % ( $\lambda=410$  nm)
- 高信頼性

### 用途

- 光ファイバ通信
- 高速光計測
- 紫色レーザー検出 (S5973-02)

### ■ 一般定格 / 絶対最大定格

型名	外形寸法図/ 窓材 *1	パッケージ (mm)	受光面 サイズ (mm)	有効受光面積 (mm <sup>2</sup> )	絶対最大定格			
					逆電圧 $V_R$ Max. (V)	許容損失 P (mW)	動作温度 $T_{opr}$ (°C)	保存温度 $T_{stg}$ (°C)
S5971	①/K	TO-18	$\phi 1.2$	1.1	20	50	-40 ~ +100	-55 ~ +125
S5972			$\phi 0.8$	0.5				
S5973			$\phi 0.4$	0.12				
S5973-01	②/L							
S5973-02	③/K							

### ■ 電気的および光学的特性

型名	感度波長 範囲 $\lambda$ (nm)	最大 感度 波長 $\lambda_p$ (nm)	受光感度 S (A/W)				短絡 電流 $I_{sc}$ 100 lx ( $\mu$ A)	暗電流 $I_D$		暗電流 の 温度 係数 $T_{CID}$ (倍/°C)	遮断 周波数 $f_c$ (GHz)	端子間 容量 $C_t$ f=1 MHz (pF)	NEP $V_R=10$ V (W/Hz <sup>1/2</sup> )					
			$\lambda_p$	660 nm	780 nm	830 nm		Typ. (nA)	Max. (nA)									
														0.07 *3	1 *3			
S5971	320 ~ 1060	900	0.64	0.44	0.55	0.6	1.0	0.01 *3	0.5 *3	1.15	0.1 *3	3 *3	$7.4 \times 10^{-15}$					
S5972														800	0.57	0.55	0.42	0.01 *3
S5973	320 ~ 1000	760	0.52	0.45	0.51	0.47	0.09	0.001 *4	0.1 *4	1.15	1 *4	1.6 *4	$1.5 \times 10^{-15}$					
S5973-01														0.42	0.42	0.09	0.001 *4	0.1 *4
S5973-02														0.45	0.3 *2	0.42	0.37	0.09

\*1: 窓材 K: 硼珪酸ガラス, L: レンズ型硼珪酸ガラス

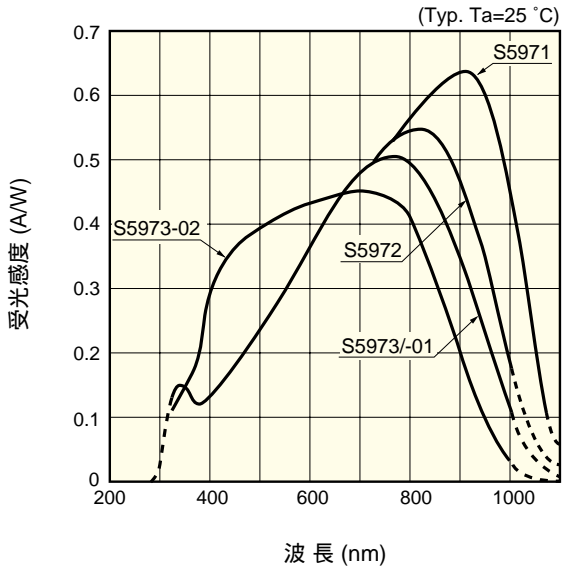
\*2:  $\lambda=410$  nm

\*3:  $V_R=10$  V

\*4:  $V_R=3.3$  V

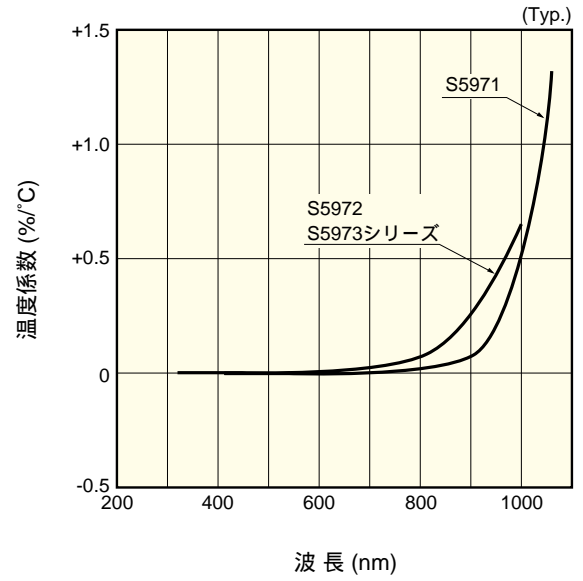
# Si PINフォトダイオード S5971, S5972, S5973シリーズ

## ■ 分光感度特性



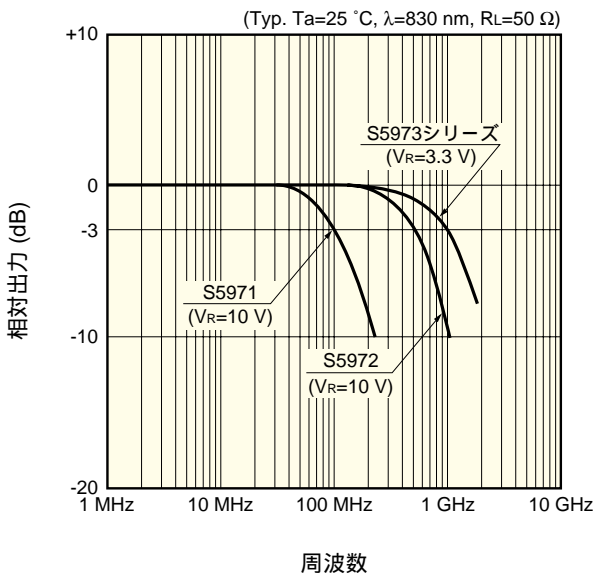
KPINB0157JA

## ■ 感度の温度特性



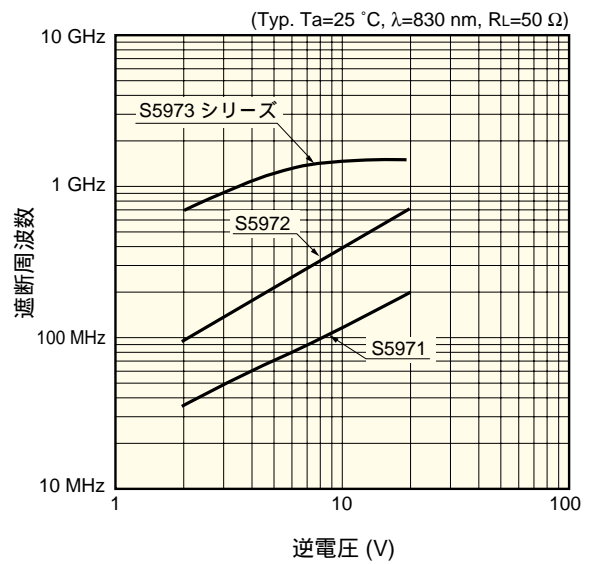
KPINB0158JA

## ■ 周波数特性



KPINB0159JB

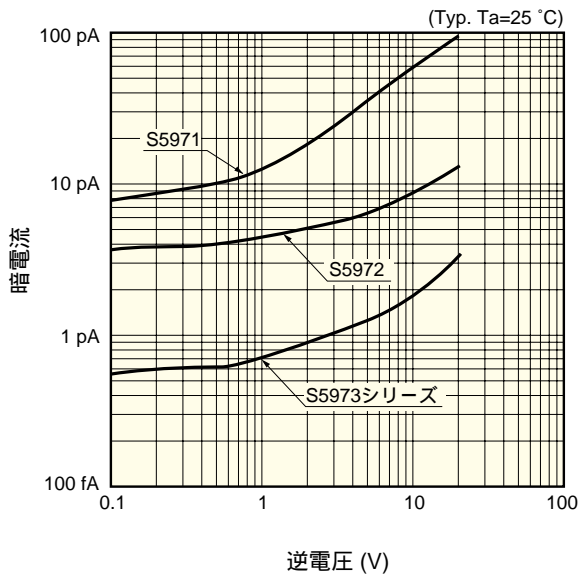
## ■ 遮断周波数 - 逆電圧



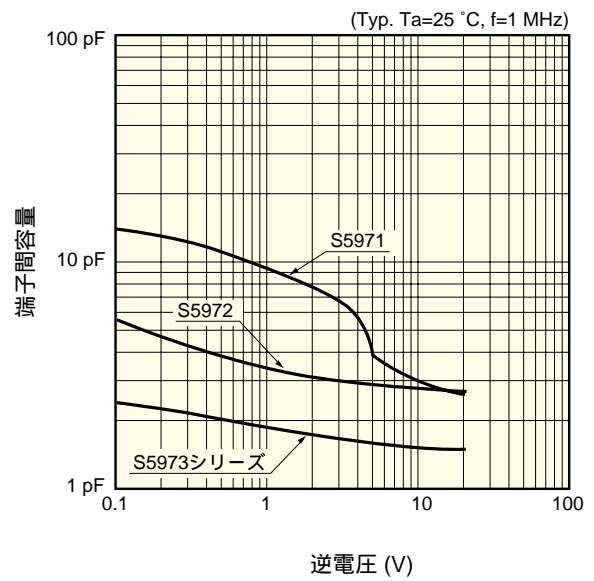
KPINB0160JB

# Si PINフォトダイオード S5971, S5972, S5973シリーズ

## ■ 暗電流 - 逆電圧



## ■ 端子間容量 - 逆電圧

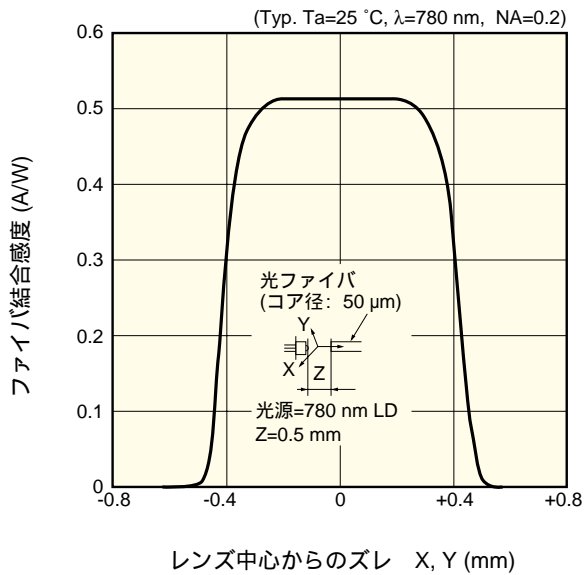


KPINB0161JA

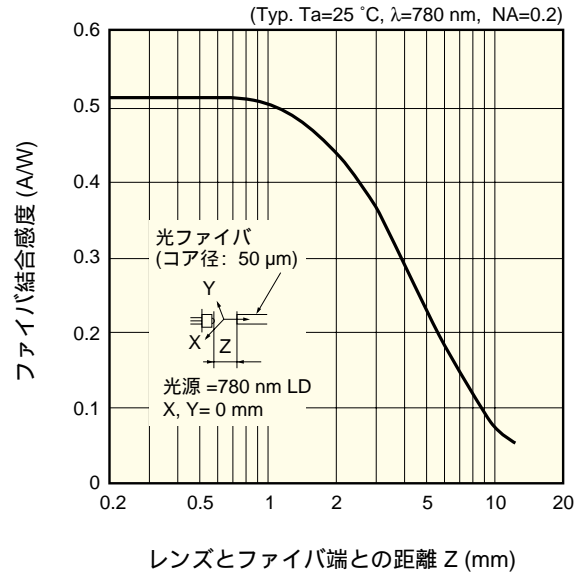
KPINB0162JA

## ■ ファイバ結合特性 (S5973-01)

X, Y 方向



Z 方向



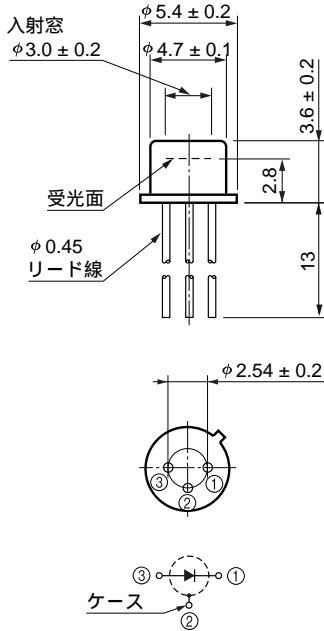
KPINB0088JA

KPINB0089JA

# Si PINフォトダイオード S5971, S5972, S5973シリーズ

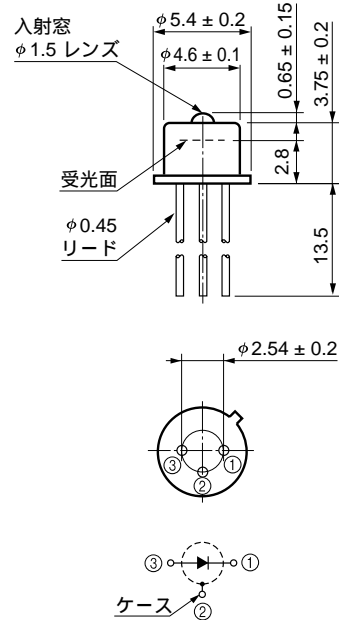
## ■ 外形寸法図 (単位: mm)

### ① S5971, S5972, S5973



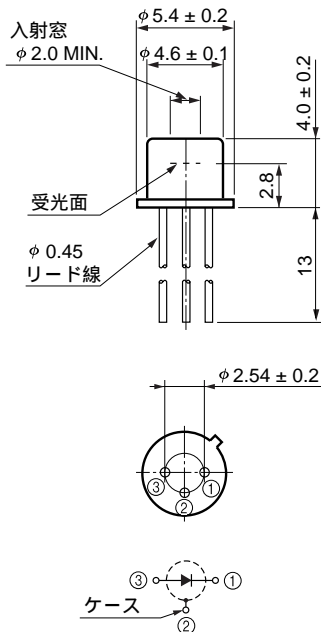
KPINA002JB

### ② S5973-01



KPINA0023JA

### ③ S5973-02



KPINA0061JA

## 浜松ホトニクス株式会社

固体営業部 〒435-8558 静岡県浜松市市野町1126-1

東京支店 〒105-0001 東京都港区虎ノ門3-8-21(虎ノ門33森ビル)

大阪営業所 〒541-0052 大阪市中央区安土町2-3-13(大阪国際ビル)

仙台営業所 〒980-0011 宮城県仙台市青葉区上杉1-6-11(日本生命仙台勾当台ビル)

本資料の記載内容は、平成15年8月現在のものです。製品の仕様は、改良のため予告なく変更することがあります。ご使用の際には、仕様書をご用命の上、最新の内容をご確認ください。

(053)434-3311 FAX (053)434-5184

(03)3436-0491 FAX (03)3433-6997

(06)6271-0441 FAX (06)6271-0450

(022)267-0121 FAX (022)267-0135

Cat. No. KPIN1025J04

Aug. 2003 DN